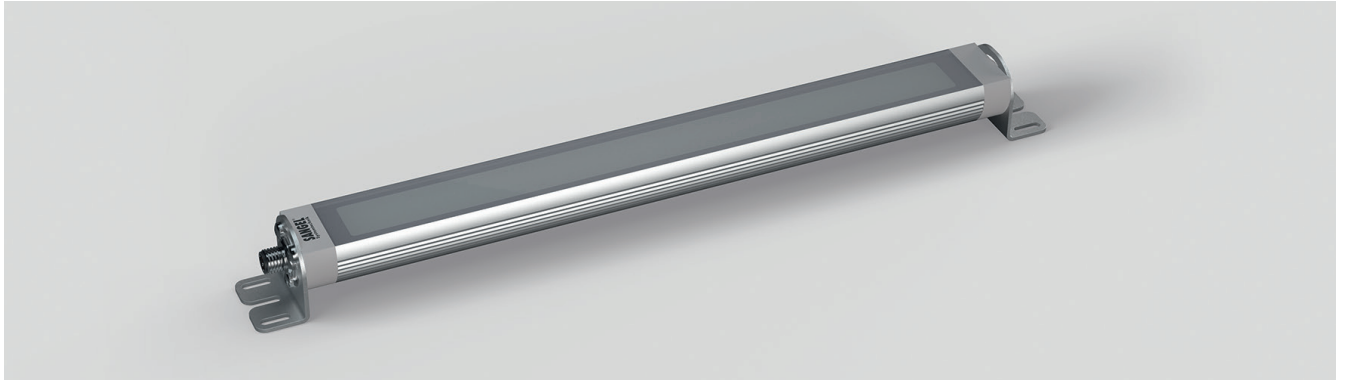


LED Aufbauleuchte LR40-RGW 365

LED surface mtd. luminaire LR40-RGW 365

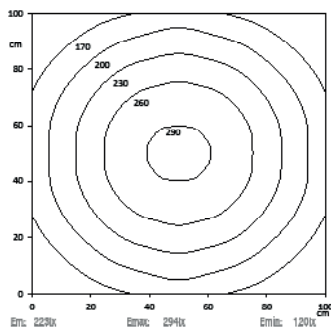
LED Maschinenleuchte in Linienform mit 24V Betriebsspannung
LED machine luminaire line shaped with 24V operating voltage.



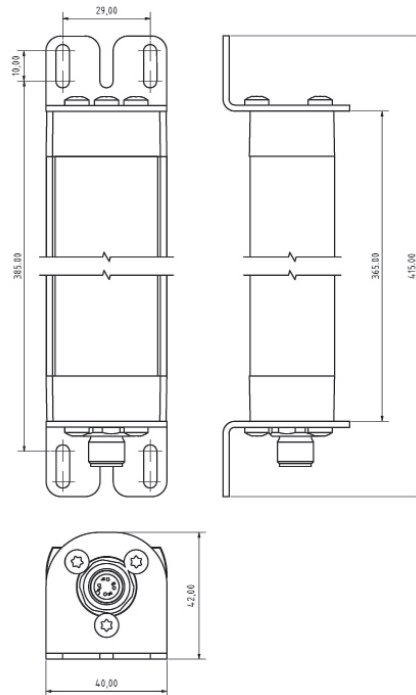
Lichtverteilung | Light distribution

Lichtpunkthöhe | Metering distance: 100cm

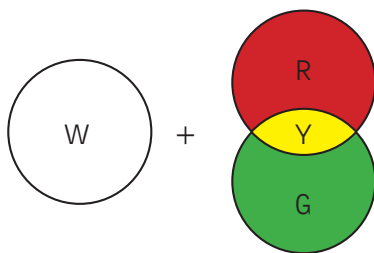
LED LR40-RGW 365



Dimensionierung | Dimensions



Farbdarstellung:



Artikelbeschreibung	Artikelnummer
LED LR40-RGW 365 PMMA d-0-M12-57-VIP	1296854
LED LR40-RGW 365 ESG d-0-M12-57-VIP	1296855

Technische Daten | Technical data

Leistung: Power:	R = 4,2W G = 3,7W W = 5,8 W
Lichtstrom: Luminous flux:	R = 185 lm G = 400 lm W = 650 lm
Anschlusswert: Connection value:	24V DC 24V DC
Anschluss Connection type:	Steckverbinder M12 5pol. A codiert, 5m Leitung beiliegend connector M12 5pol. A coded, 5m cable included
Gehäuse: Housing:	Aluminium eloxiert, Endkappen Kunststoff (PA6) anodized aluminium, plastic (PA6) end caps
Schutzart: Protection rating:	IP67 IP67
Schutzklasse: Protection class:	III III
Abdeckung: Cover:	PMMA oder ESG diffus safety glass or PMMA diffuse
Farbtreue: Color rendering:	Ra / CRI ≥ 80 Ra / CRI ≥ 80
Lebensdauer: Durability:	min. 60 000h min. 60 000h
Max. Umgebungstemperatur: Max. ambient temperature:	-20°C / +45°C -20°C / +45°C
Optik: Optics:	120° Optik 120° optics
Belegung: Pin assignment:	1 = DC (+) ws wh 2 = DC (+) rt rd 3 = DC (-) 4 = NC 5 = DC (+) gr gn

Normen / Approbationen Standards / Approvals

DIN EN 55015 (EMV)
DIN EN 61547 (EMV)
DIN EN 60598-1
DIN EN 62471